



Serve More With A Single Blend

Maximize your kitchen's possibilities with the largest capacity, countertop blender. Blend up to 24 (8 oz.) servings at once! The XL® is engineered to reduce prep-time, improve staff efficiency, and expand your menu capabilities.

Smart Product Design

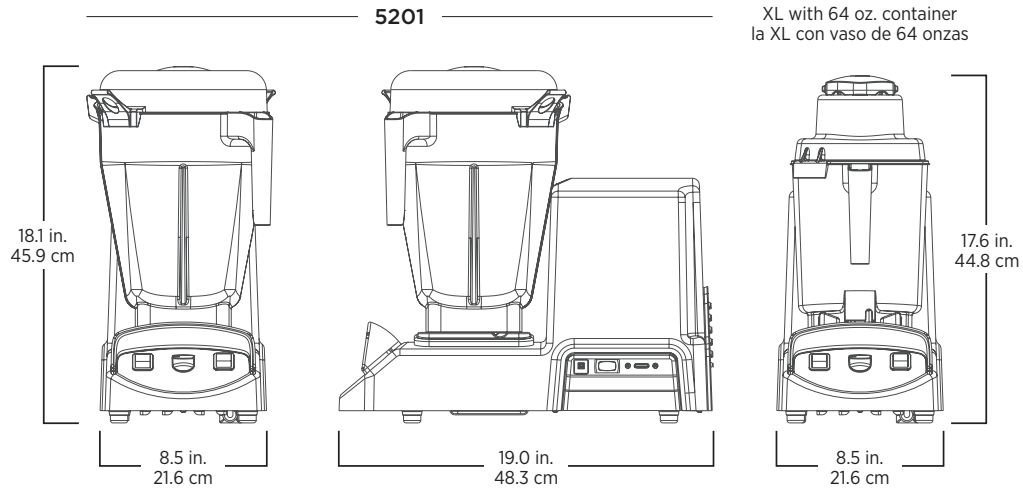
- Powerful 4.2 peak output HP motor allows heavy blending from delicate tomatoes to dense meat
- Large 1.5 gal. container provides extra blending capacity for both hot and cold ingredients
- Pulse function and variable speed control allow for flexibility and creativity
- Low countertop profile and removable lid plug make it easy to add ingredients while blending

Servir más Cantidad con Solo una Mezcla

Maximice las posibilidades en su cocina con la licuadora de mayor capacidad en su mostrador. ¡Licúe hasta 24 porciones (8 onzas) a la vez! La XL está diseñada para reducir el tiempo de preparación, mejorar la eficiencia del personal y ampliar las opciones de su menú.

Diseño Inteligente del Producto

- Su motor de 4.2 HP de potencia de salida máxima permite licuar ingredientes difíciles, desde suaves jitomates hasta carne densa
- Su vaso grande de 1.5 gal proporciona capacidad de mezclado adicional para ingredientes calientes o fríos
- Su función de pulsos y su control de velocidad variable ofrecen flexibilidad y dan lugar a la creatividad
- Su bajo perfil y el tapón removible de la tapa facilitan agregar ingredientes mientras está licuando



Includes Vitamix XL® with tamper and 2 containers (192-ounce and 64-ounce) complete with blade assembly and lid.

The Vitamix XL is backed by a three-year warranty on motor base parts and a one-year warranty on labor. For more complete warranty terms and conditions, please visit vitamix.com/commercial.

La Vitamix XL cuenta con un tamper y 2 vasos (192 onzas y 64 onzas) completos con ensamble de cuchillas y tapa.

La Vitamix XL está respaldada por una garantía de tres años en las partes de la base del motor y un año en mano de obra. Para obtener información más completa sobre los términos y condiciones de la garantía, visite vitamix.com/commercial.

Product Specifications	
Item Number	5201
Motor	≈4.2 peak output horsepower motor
Electrical	120 V, 50-60 Hz, 15.0 A
Net Weight	45.4 lbs.
Dimensions	18.1 x 8.5 x 19.0 in. (HxWxD)

Especificaciones del Producto	
Número de Artículo	5201
Motor	≈4.2 HP de potencia de salida máxima
Especificaciones Eléctricas	120 V, 50-60 Hz, 15.0 A
Peso Neto	45.4 lb
Dimensiones	18.1 x 8.5 x 19.0 pulg (Al x An x Pr)

Also Available	
5202	XL Programs with 1.5 gal. and 64 oz. containers complete with XL blade assembly, lid, and tamper
5205	XL Variable Speed with 1.5 gal. container complete with XL blade assembly, lid, and tamper
15899	1.5 gallon container (with blade assembly and lid)
15894	64 oz. container (with blade assembly and lid)

También Disponible	
5202	La XL incluye programas y vasos de 1.5 gal y 64 onzas y viene con un ensamble de cuchillas, tapa y tamper
5205	La XL de velocidad variable y un vaso de 1.5 gal e incluye un ensamble de cuchillas, tapa y tamper
15899	Vaso de 1.5 galones (incluye ensamble de cuchillas y tapa)
15894	Vaso de 64 onzas (incluye ensamble de cuchillas y tapa)

Contact Information

U.S.A.
800.4DRINK4 or 800.437.4654
commercial@vitamix.com

Información de Contacto

Latin America
+1.440.782.2450
international@vitamix.com

vitamix.com/commercial

For more information, contact your local foodservice distributor.
Para más información, póngase en contacto con su distribuidor local de equipos para food service.

